

CH SERIE

POLIPASTOS ELÉCTRICOS DE CABLE

MAESTRO DE LA GRÚA

- Última tecnología
- Rentable
- Verde y respetuoso del medio ambiente



CH-B



CH-B



CH-K



CH-P



CH-R

Estructura compacta, peso propio ligero, presión de rueda pequeña y alto rendimiento de coste integral

La tecnología líder y el rendimiento de componentes garantizan la dimensión extrema óptima de los productos y la altura del equipo y la estructura compacta bajo la premisa de asegurar la alta eficacia. Dentro de la misma planta y área de trabajo, CH serie polipasto eléctrico de cable pueden cubrir un rango de trabajo mayor, lo que aumenta la utilización del área interna de la planta y disminuye la zona muerta. Si la planta está diseñada de acuerdo con los parámetros de la serie de productos de Clescrane durante la etapa de diseño, los requisitos para el equipo de elevación pueden ser considerablemente reducidos para la altura y capacidad de carga de la planta, lo que reduce el 10% Clientes y mejora la eficiencia de la inversión.

Ahorre costos de operación y ahorro de energía verde

Las grúas europeas equipadas con CH serie polipasto eléctrico de cable pueden reducir significativamente el peso propio de la viga y la máquina completa y disminuir la potencia total de funcionamiento, así como ahorrar más del 30% de potencia por año en comparación con las plantas utilizando las grúas tradicionales nacionales. Mientras tanto, el ruido de funcionamiento es superior al estándar nacional de CH serie polipasto eléctrico de cable de Clescrane, que crea un espacio de trabajo más reservado.

Selección de alta calidad de los componentes con seguridad y fiabilidad y durabilidad en uso

Componentes de alta calidad son la base para la excelente calidad de los productos. Clescrane Compañía toma en serio cada componente de motores de elevación a reductores, de carretes a cables de acero, de componentes eléctricos seguros y confiables a los mejores componentes de la estructura. Debido a Clescrane Compañía cree que sólo cada componente de buen rendimiento y calidad puede garantizar el rendimiento y la calidad de la máquina completa. Mecanismo trinidad de elevación con estructura compacta y rendimiento superior se desarrolla y se diseña para CH serie polipasto eléctrico de cable. El engranaje de reducción produce un bajo nivel de ruido y se vuelve duradero en el uso por el rectificado de alta precisión y el tratamiento de endurecimiento de la superficie del engranaje. La relación de conexión eléctrica es de hasta el 60% del motor de elevación, que no sólo satisface un uso frecuente durante el proceso de producción, sino que mejora la fiabilidad del producto. El disco de freno importado ofrece la vida de ruptura de más de un millón de veces con excelente resistencia al desgaste de la propiedad.

Posicionamiento preciso y funcionamiento eficiente pueden mejorar la eficiencia de la producción

La elevación estándar con la velocidad doble (conversión de frecuencia opcional) y el control de la conversión de la frecuencia del carro aseguran el funcionamiento eficiente de la grúa y la promoción de la eficacia de la logística en taller, y aseguran la puesta en práctica de los planes de trabajo enteros de clientes en horario. Mediante la aplicación de la tecnología de conversión de frecuencia, puede reducir eficazmente la sacudida de la carga en el proceso de manipulación, lo que hace que la carga de posicionamiento con mayor rapidez y precisión. Simultáneamente, reduce significativamente el impacto de arranque y frenado, por lo que todo el proceso de manipulación se vuelve mucho más suave y seguro.

Seguimiento seguro y fiable, funcionamiento y mantenimiento sencillo y práctico

La tecnología patentada de CLESSTAR-Cles se suministra con diversas funciones tales como monitoreo, protección, que puede asegurar el funcionamiento seguro y confiable de la grúa, y su unidad de monitoreo de funcionamiento puede hacer registros detallados del estado de funcionamiento del polipasto eléctrico, estado de marcha del motor y seguridad Ciclo de trabajo, y proporcionar advertencia por adelantado. Todos los registros pueden proporcionar datos para el mantenimiento, y la raíz del problema debe ser entendido como capaz de proporcionar mantenimiento mucho más oportuna y eficiente.

El diseño modular y múltiples opciones pueden satisfacer diversas demandas de clientes

El concepto de diseño modular siempre ha sido a lo largo de todo el diseño del producto, lo que garantiza el estándar y la intercambiabilidad de las piezas, reduce en gran medida los costos de mantenimiento de los productos. Todas las series de productos de la Compañía se proporciona con un inventario completo de piezas de repuesto, y el equipo de servicio profesional se asegura de proporcionar servicio post-venta para resolver los problemas de los clientes después de comprar el equipo de manera oportuna.

CERTIFICATE
of conformity
No. 8601796

In compliance with requirements for documentation specified in Annex VII, part A and the Essential Health and Safety Requirements in Annex I of the European Parliament and of the Council on machinery, this certificate applies to the machinery device:

Wire Rope Electric Hoist
CH series

Technical specification: 220-460V, 50-60Hz
Technical file: TCF-8601698-CN-195776
Assessment Performed: 2006/42/EC
Category (2006/42/EC - Annex IV): N/A
Applied Standards: EN ISO 12100:2010; EN 60204-32:2008; EN 14492-2: 2006+A1:2009/AC:2010

produced by or for
HENAN CLESCRANE SYSTEM CO., LTD
Rm 902, Building 6, NO.26 Dongqing Street, Zhengzhou, HENAN, P.R. China

and produced in the manufacturing plant
HENAN CLESCRANE SYSTEM CO., LTD
Rm 902, Building 6, NO.26 Dongqing Street, Zhengzhou, HENAN, P.R. China

This certificate attests that all provisions described in relevant parts of the standard

EN ISO 12100:2010; EN 60204-32:2008; EN 14492-2: 2006+A1:2009/AC:2010

are addressed in the accompanying product documentation. The CE mark as shown below can be affixed, under the responsibility of the manufacturer, after the completion of EC declaration of conformity and compliance all the relevant directives.

This certificate was first issued on 5th February 2020 and is valid until 4th February 2025 and is based on the evaluation of the technical file of the machinery device. The voluntary certification does not imply an assessment of the production and it does not permit the use of a mark of conformity or of a safety mark of the LL-C (Certification). The holder of this certificate may use this certificate together with his EC declaration of conformity. This is not NB statement.

Prague, 5th February 2020
Ing. Lukáš Holub
Decision person

CE

validity code: A058C588-94F
Check the validity of this certificate using this code at www.ll-c.info

LL-C (Certification) Czech Republic a.s. | Pobežní 620/3, 186 00 Praha 8

CH-B

SERIE

POLIPASTOS ELÉCTRICOS DE CABLE

Capacidad de elevación: 1t~100t

Configuración estándar de los cables eléctricos de cable de la serie CH-B

- Motor de elevación de doble velocidad con 1t ~ 32t
motor de elevación de frecuencia variable estándar con 32t ~ 100t
- Freno de disco electromagnético de elevación y diseño libre de mantenimiento
- Voltaje de fuente : 380V / 3Ph / 50Hz
- Tensión de control 48V
- Interruptor de fin de carrera
- Motor de frecuencia variable del carro con la velocidad de 5 ~ 20m / min
- El grado de protección del motor eléctrico es grado IP55, y el grado del aislamiento es grado F
- Grupo de gancho de elevación con cierre de seguridad
- Limitador de carga de elevación
- Temperatura ambiente: -20°C+40°C

Ventajas del producto

- Acumulación e Innovación
- Estructura compacta, excelente rendimiento
- Transmisión eficiente y fuente de alimentación
- Excelente rendimiento, seguro y confiable



CH-B

Gabinete eléctrico

- Diseño racional, mantenimiento conveniente, costes de funcionamiento decrecientes. Profesional y de alta calidad de componentes eléctricos, seguros y confiables.
- Múltiples dispositivos de protección de seguridad para garantizar la seguridad del equipo.
- Grado de protección IP55.
- Identificación clara para facilitar la eliminación de problemas.

Unidad de accionamiento del carro

- Trinidad de motor de alto rendimiento, la caja de engranajes de reducción y el freno.
- Estructura compacta, excelente rendimiento.
- Bajo consumo de energía, bajo nivel de ruido y un diseño ecológico.
- Control de frecuencia variable, un funcionamiento suave, de bajo impacto y que cumpla los requisitos de una variedad de velocidad.
- El disco de freno libre de amianto y su vida útil normal pueden llegar hasta un millón de veces.
- Diseño sin desgaste, sin mantenimiento, larga vida útil.

Limitador de altura de elevación

- Limitador de altura de elevación de tornillo libremente ajustable con alta precisión, amplio rango de ajuste, seguro y confiable.
- Las configuraciones de múltiples contactos pueden lograr eficazmente la función de transición a baja y alta velocidad y la parada durante el ascenso y el descenso.

Grupo de gancho de elevación

- Estándar DIN de gancho de elevación con cierre de seguridad y funda de cable Diseño ergonómico.
- Forjado por el material de alta resistencia del grado T.
- Acompañado con la certificación de prueba no destructiva del gancho de elevación al azar.

Cables de alambre de alto rendimiento

- La cuerda de alambre importada de alto rendimiento con resistencia a la tracción hasta 2160MPa.
- La superficie con el proceso galvanizado para la prevención de la corrosión con eficacia.
- Con buena flexibilidad para garantizar la resistencia al desgaste del cable y prolongar su vida útil.

Guía de cuerda

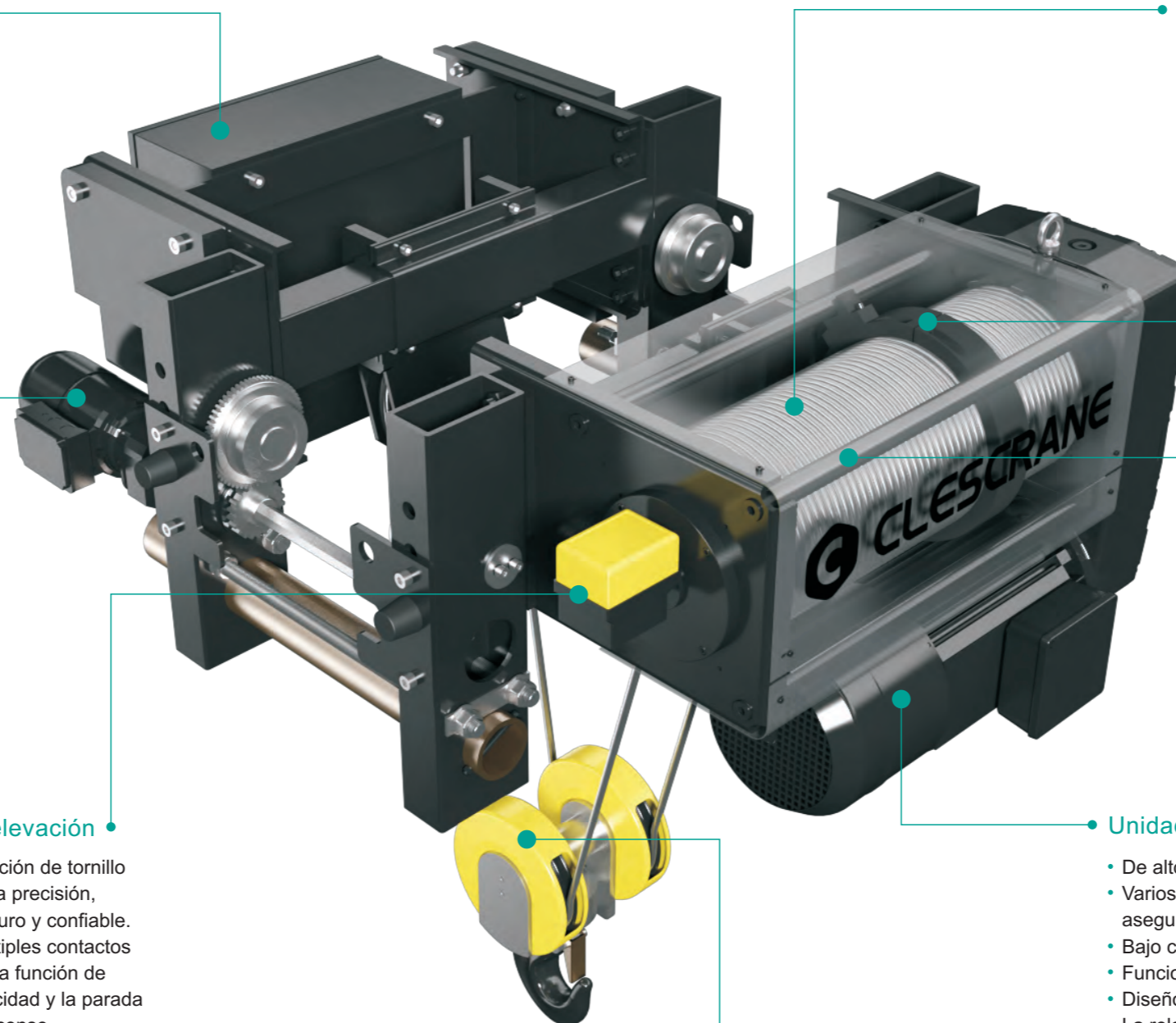
- Peso de elevación, buena resistencia al desgaste, para reducir el desgaste de la cuerda de alambre con eficacia.
- Evite que el cable de alambre salte y se suelte fuera de la ranura, y la seguridad en primer lugar.

Tambor

- Utilice el tubo de acero sin soldadura de tipo Q345 como materia prima y proceselo por los números del procedimiento de trabajo.
- Métodos de procesamiento avanzado para garantizar la concentricidad del tambor.
- La profundidad de la ranura del cable cumple con el estándar FEM.
- Las placas de presión de alta resistencia y los pernos se sujetan en el extremo del cable de alambre para asegurar la seguridad del levantamiento.

Unidad motor de elevación

- De alto rendimiento, motor grande y estructura compacta.
- Varios componentes están funcionando eficientemente para asegurar la eficacia alta.
- Bajo consumo de energía, bajo ruido y diseño ecológico.
- Funcionamiento suave, bajo impacto, seguro y confiable.
- Diseño sin desgaste, larga vida útil.
- La relación de conexión eléctrica es de hasta 60% para satisfacer las demandas de elevación de alta frecuencia.
- Vida útil del freno libre de asbesto puede ser hasta un millón de veces.
- Alto grado de protección del freno puede cumplir los requisitos de medio ambiente severo.



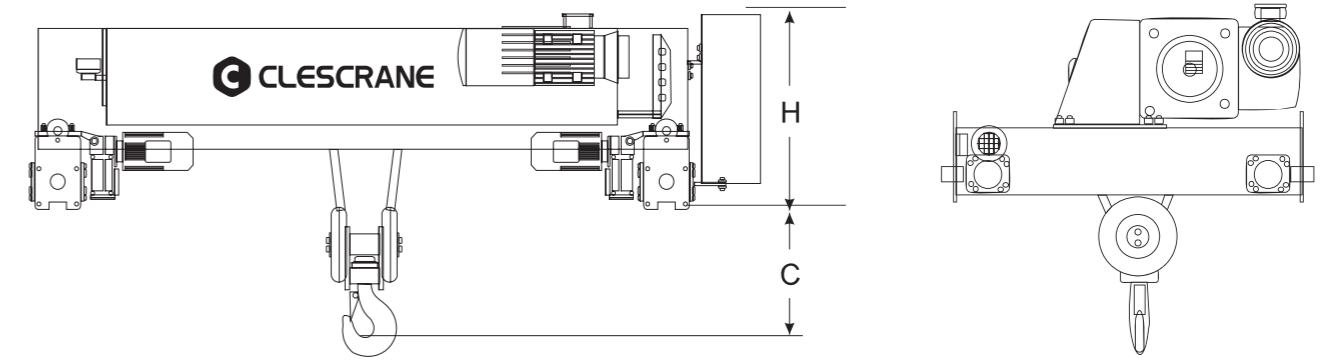
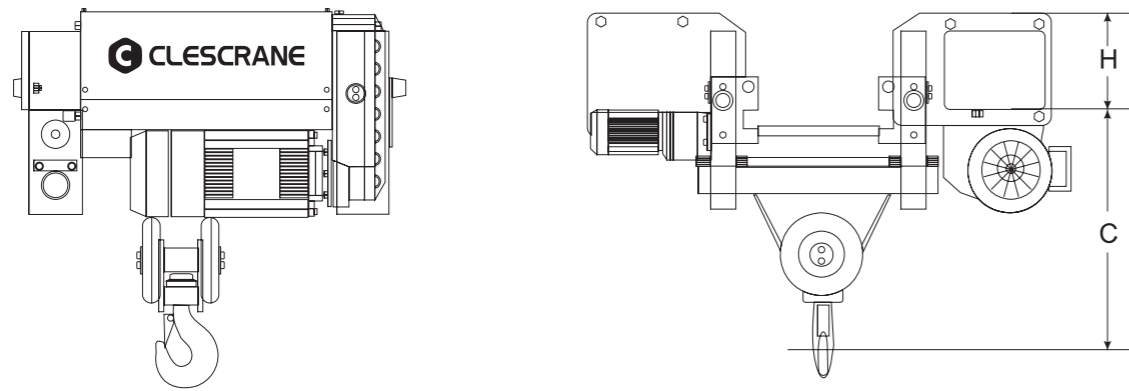


Tabla de selección del polipasto de cable de la serie CH-B para viga monorraíl

| Capacidad de carga (Kg) | FEM | ISO | Altura (m) | Velocidad (m/min) | Velocidad del carro (m/min) | H Tamaño (mm) | C Tamaño (mm) |
|-------------------------|-----|-----|------------|-------------------|-----------------------------|---------------|---------------|
| 1250 | 3m | M6 | 6/9/12/18 | 0.8/5.0 | 5~20 | 245 | 385 |
| 1600 | 3m | M6 | 6/9/12/18 | 0.8/5.0 | 5~20 | 245 | 385 |
| 2000 | 2m | M5 | 6/9/12/18 | 0.8/5.0 | 5~20 | 245 | 385 |
| 2000 | 3m | M6 | 6/9/12/18 | 1.3/8.0 | 5~20 | 245 | 385 |
| 2500 | 3m | M6 | 6/9/12/18 | 0.8/5.0 | 5~20 | 245 | 385 |
| 2500 | 3m | M6 | 6/9/12/18 | 1.0/6.3 | 5~20 | 245 | 385 |
| 2500 | 2m | M5 | 6/9/12/18 | 1.3/8.0 | 5~20 | 245 | 385 |
| 3200 | 2m | M5 | 6/9/12/18 | 0.8/5.0 | 5~20 | 245 | 385 |
| 3200 | 2m | M5 | 6/9/12/18 | 1.0/6.3 | 5~20 | 245 | 385 |
| 5000 | 2m | M5 | 6/9/12/18 | 0.8/5.0 | 5~20 | 266 | 495 |
| 5000 | 2m | M5 | 6/9/12/18 | 1.6/10 | 5~20 | 296 | 792 |
| 5000 | 3m | M6 | 6/9/12/18 | 1.3/8.0 | 5~20 | 296 | 792 |
| 6300 | 1Am | M4 | 6/9/12/18 | 0.8/5.0 | 5~20 | 266 | 495 |
| 6300 | 1Am | M4 | 6/9/12/18 | 1.3/8.0 | 5~20 | 266 | 495 |
| 6300 | 2m | M5 | 6/9/12/18 | 1.3/8.0 | 5~20 | 266 | 495 |
| 6300 | 3m | M6 | 6/9/12/18 | 1.0/6.3 | 5~20 | 266 | 495 |
| 8000 | 1Am | M4 | 6/9/12/18 | 1.3/8.0 | 5~20 | 296 | 792 |
| 8000 | 3m | M6 | 6/9/12/18 | 0.8/5.0 | 5~20 | 296 | 792 |
| 10000 | 1Am | M4 | 6/9/12/18 | 1.0/6.3 | 5~20 | 296 | 792 |
| 10000 | 2m | M5 | 6/9/12/18 | 0.8/5.0 | 5~20 | 296 | 792 |
| 10000 | 3m | M6 | 6/9/12/18 | 0.66/4.0 | 5~20 | 296 | 792 |
| 12500 | 1Am | M4 | 6/9/12/18 | 0.8/5.0 | 5~20 | 296 | 792 |
| 12500 | 2m | M5 | 6/9/12/18 | 0.6/4.0 | 5~20 | 296 | 792 |
| 12500 | 2m | M5 | 6/9/12/18 | 0.6/4.0 | 5~20 | 296 | 792 |

Para más opciones, póngase en contacto con Clestrane.

Tabla de selección del polipasto de cable de la serie CH-B para viga birraíl

| Capacidad de carga (Kg) | FEM | ISO | Altura (m) | Velocidad (m/min) | Velocidad del carro (m/min) | H Tamaño (mm) | C Tamaño (mm) |
|-------------------------|-----|-----|------------|-------------------|-----------------------------|---------------|---------------|
| 2000 | 2m | M5 | 6/9/12/18 | 0.8/5.0 | 5~20 | 230 | 350 |
| 3200 | 2m | M5 | 6/9/12/18 | 0.8/5.0 | 5~20 | 230 | 350 |
| 5000 | 2m | M5 | 6/9/12/18 | 0.8/5.0 | 5~20 | 230 | 350 |
| 5000 | 2m | M5 | 6/9/12/18 | 0.8/5.0 | 5~20 | 230 | 350 |
| 8000 | 3m | M6 | 6/9/12/18 | 0.8/5.0 | 5~20 | 540 | 360 |
| 10000 | 1Am | M4 | 6/9/12/18 | 1.0/6.3 | 5~20 | 540 | 360 |
| 10000 | 2m | M5 | 6/9/12/18 | 0.8/5.0 | 5~20 | 540 | 360 |
| 10000 | 3m | M6 | 6/9/12/18 | 0.66/4.0 | 5~20 | 540 | 360 |
| 12500 | 1Am | M4 | 6/9/12/18 | 0.8/5.0 | 5~20 | 540 | 420 |
| 12500 | 1Am | M4 | 6/9/12/18 | 1.0/6.3 | 5~20 | 540 | 420 |
| 12500 | 2m | M5 | 6/9/12/18 | 0.6/4.0 | 5~20 | 540 | 420 |
| 16000 | 2m | M5 | 6/9/12/18 | 0.66/4.0 | 5~20 | 640 | 480 |
| 20000 | 1Am | M4 | 6/9/12/18 | 0.66/4.0 | 5~20 | 640 | 480 |
| 20000 | 2m | M5 | 6/9/12/18 | 0.53/3.4 | 5~20 | 640 | 480 |
| 20000 | 3m | M6 | 6/9/12/18 | 0.8/3.3 | 5~20 | 790 | 620 |
| 25000 | 1Am | M4 | 6/9/12/18 | 1.0/4.2 | 5~20 | 790 | 620 |
| 25000 | 2m | M5 | 6/9/12/18 | 0.8/3.3 | 5~20 | 790 | 620 |
| 25000 | 2m | M5 | 6/9/12/18 | 0~4.9 | 5~20 | 790 | 620 |
| 32000 | 2m | M5 | 6/9/12/18 | 0~4.9 | 5~20 | 790 | 620 |
| 32000 | 2m | M5 | 6/9/12/18 | 0~3.2 | 5~20 | 895 | 980 |
| 40000 | 1Am | M4 | 6/9/12/18 | 0~4.0 | 5~20 | 895 | 980 |
| 50000 | 2m | M5 | 6/9/12/18 | 0~3.2 | 5~20 | 895 | 980 |
| 50000 | 1Am | M4 | 6/9/12/18 | 0~4.0 | 5~20 | 895 | 980 |
| 63000 | 1Am | M4 | 6/9/12/18 | 0~3.2 | 5~20 | 975 | 1100 |
| 63000 | 2m | M5 | 6/9/12/18 | 0~2.4 | 5~20 | 975 | 1100 |
| 80000 | 1Bm | M3 | 6/9/12/18 | 0~3.8 | 5~20 | 1025 | 1525 |
| 100000 | 1Bm | M3 | 6/9/12/18 | 0~2.1 | 5~20 | 1025 | 1525 |

Para más opciones, póngase en contacto con Clestrane.

APLICACIÓN

Clescrane CH serie polipasto eléctrico de cable se suministran con serie completa y tienen su amplia aplicación, para ofrecer a los clientes con equipos de grúas industriales completas y diversos tipos de mecanismo de elevación.

Ajuste perfecto, diversas aplicaciones

Clescrane presta mucha atención a las demandas de los clientes y CH serie polipasto eléctrico de cable que diseñamos, que puede ser actualizado a la serie de polipasto eléctrico CHEX a prueba de explosión.

Nuestros productos son ampliamente utilizados en muchos campos diferentes, tales como la industria alimentaria, industria química, petróleo, gas natural y cualquier otra ocasión que poner la producción de seguridad en el primer lugar.

FUNCIÓN PERSONALIZADA DE CH SERIE POLIPASTO DE CABLE



- 1 El ancho de la rueda del polipasto se puede ajustar de acuerdo con el ancho de la viga de 550mm a 690mm (para polipasto monorrail)
- 2 Ajuste de la distancia entre ruedas (1400 mm-1700 mm-2000 mm-2400 mm-2700 mm-3100 mm-3400 mm-3800 mm) (para polipasto birrail)
- 3 El polipasto de altura libre estándar se puede reemplazar con un carro giratorio
- 4 El CH polipasto monorrail puede equiparse con los primer y segundo límites de recorrido
- 5 Unidad de monitorización (estándar)
- 6 Agregar la visualización de la carga, el tamaño de letras es 500 x 230mm y 900 x 230mm
- 7 Selección de voltajes especiales
- 8 Función de calefacción y deshumidificación del motor y la caja eléctrica
- 9 La caja eléctrica del polipasto puede ser de acero inoxidable
- 10 La cubierta del tambor de cable del polipasto puede ser de acero inoxidable
- 11 Agregar la cubierta de lluvia
- 12 Mejorar un grado del número de gancho
- 13 El gancho se puede ser giratorio eléctrico
- 14 Gancho giratorio de 90° con bloqueo
- 15 La cabeza del gancho se puede reemplazar con tipo W
- 16 La cabeza del gancho se puede reemplazar con de acero inoxidable
- 17 Agregar el segundo límite de elevación(Límite de martillo pesado mecánico)
- 18 Agregar el segundo freno de elevación(Freno de disco electromagnético)
- 19 Control de conversión de frecuencia de elevación está disponible
- 20 Agregar la función de anti-balanceo
- 21 Agregar la función de inching
- 22 El cojinete interno del reductor se reemplaza con cojinetes de SKF y NSK (El estándar es de marca famosa china)
- 23 Se puede ajustar el voltaje de control
- 24 El polipasto para monoriel, es decir, el polipasto que se usa independientemente, se necesita equipar con un transformador

Solución avanzada de productos

Innovación constante basada en la demanda de los clientes



Clescraane conserva los derechos de cambio en el diseño y especificaciones del producto, en cualquier momento. Cuando compra y entrega, conforme a nuestros productos reales.

HENAN CLESCRANE SYSTEM CO.,LTD.

sala 902, Edificio 6,
NO.26 Dongqing la calle,
Zhengzhou Henan
P.R.China P.C.: 450000

Tel +86-371-5532 8269

Email inquiry@clescraane.com

www.clescraane.es

